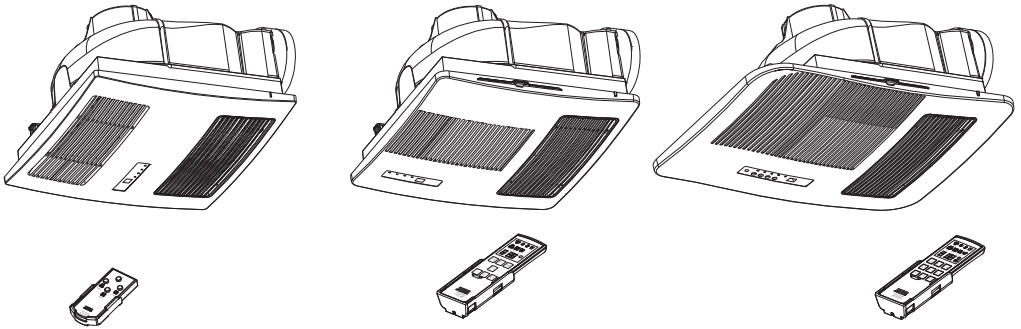


JAVA

가정용난방기 TAC3000, 3200, 3500 Series



목 차

1. 안전상의 주의사항	2
2. 제품의 특징	3
3. 각 부분의 명칭	4
4. 시공방법	5
5. 시공완성도	8
6. 사용방법	9
7. 고장이라고 생각될 때	13
8. 청소방법	13
9. 애프터 서비스	15
10. 제품의 규격	16
11. 제품의 내용물	17
■ 제품보증서	18



- 당사제품을 구입하여 주셔서 대단히 감사합니다.
본 제품의 올바른 사용과 안전을 위하여 이 설명서를 잘 읽고 바르게 사용해 주십시오.
- 본 설명서에는 제품보증서가 첨부되어 있습니다.
제품 구입시 반드시 보증서에 기재사항을 기재받으신 후 소중히 보관 하십시오.

1. 안전상의 주의사항 (안전을 위하여 반드시 지켜주십시오.)



이 설명서는 본 제품을 안전하고 바르게 사용할 수 있도록 하며 사용하는데 따른 각각의 위험이나 재산상의 손해를 미연에 방지하기 위해 여러가지 표시를 하고 있습니다. 그 표시와 의미는 아래와 같습니다.





사용하기 전에 잘 읽고 바르게 사용해 주십시오.

또 읽고 난 후에는 사용자가 언제라도 읽어볼 수 있는 장소에 보관해 주십시오.



 경고	이 표시의 내용을 무시하고 잘못 취급하면, 사람이 사망 또는 중상을 입을 가능성이 예상되는 내용을 나타냅니다.
 주의	이 표시의 내용을 무시하고 잘못 취급하면, 사람이 상해를 입을 가능성 및 물적손해가 예상되는 내용을 나타냅니다.

■ 준수해야 할 내용의 종류를 다음과 같은 그림의 표시로 설명하고 있습니다.


	하면 안되는 금지의 표시입니다.(일반적인 금지)
	반드시 준수해야 하는 내용입니다.(일반적인 지시)

 경고	
	<p>온풍이 나오는 송풍구에 이물질(뭇, 바늘, 철사 등 기타금속물질)을 넣거나 막히지 않게 하십시오. 화재 및 감전될 우려가 있습니다.</p> <p>제품을 개조하거나 분해하지 마십시오. 화재나 감전, 낙뢰로 인해 상해를 입을 수 있습니다.</p>
	청소를 할 때에는 반드시 전원전선을 콘센트에서 빼고 하십시오. 감전될 우려가 있습니다.
	<p>본체나 전원전선부에 절대로 세제를 뿌리지 마십시오. 화재나 감전될 우려가 있습니다.</p> <p>젖은 손으로 전원전선을 훑거나 빼지 마십시오. 감전될 우려가 있습니다.</p> <p>흔들리거나 낡은 콘센트에 사용하지 마십시오. 화재의 우려가 있습니다.</p> <p>사용자가 직접 분해하거나 개조하지 마십시오. 감전이나 화재의 우려가 있습니다.</p> <p>불이 붙은 담배나 화기류를 제품 위에 올려 놓지 마십시오. 화재의 우려가 있습니다.</p>

⚠ 경고

	<p>전기공사는 전기공사업자에게 의뢰해 주십시오. 감전될 우려가 있습니다.</p>
	<p>누전차단기를 설치해 주십시오. 감전될 우려가 있습니다.</p>
	<p>메탈라스, 와이어라스 또는 금속판이 부착된 목조 조형물에 금속재 덕트가 통과할 경우, 금속재 덕트와 메탈라스·와이어라스·금속판이 전기에 접촉되지 않도록 주의 하십시오. 누전으로 화재가 발생할 수 있습니다.</p>
	<p>본체 내부나 전원플러그부에 먼지 등이 쌓인 상태로 사용하지 않도록 정기적으로 점검 및 청소하여 주십시오. 화재의 우려가 있습니다.</p>

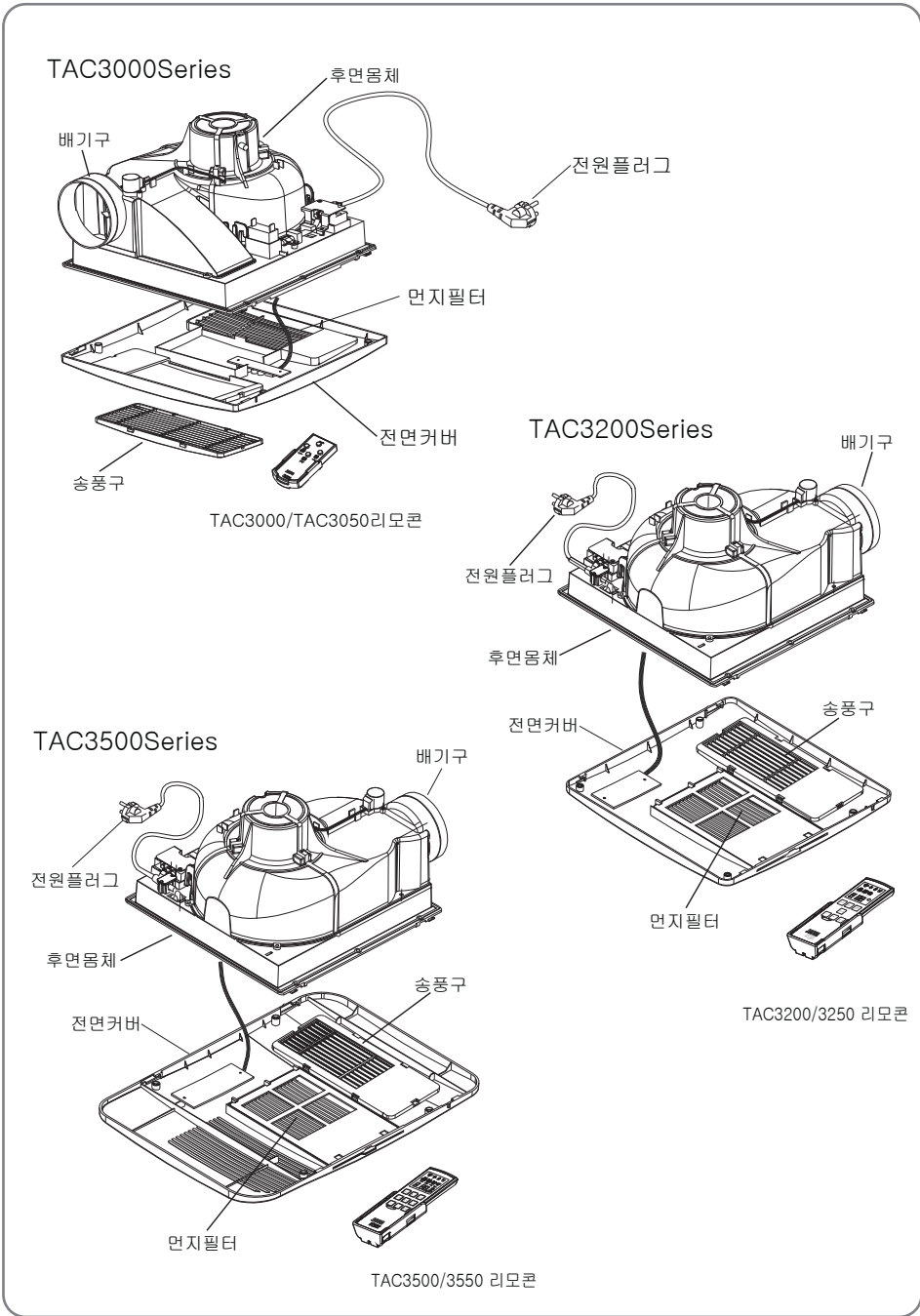
⚠ 주의

	<p>시공방법에 따라 설치해 주십시오. 본체의 낙하로 상해를 입을 수 있습니다. 제품의 중량 (3.8kg, 4kg)에 견디어 낼 수 있도록 시공방법에 따라 설치해 주십시오.</p>
	<p>작동 중에 팬이나 송풍구에 손을 대거나 물건을 끼워 넣지 마십시오. 회전으로 인해 상해를 입을 수 있습니다.</p>

2. 제품의 특징



- 욕실천장에 설치 하여 욕실환기와 욕실난방 기능을 할 수 있는 다기능제품입니다.
- 제품이 가볍고 설치가 쉬워 시공하기 편리합니다.
- 제품 자동종료 예약기능이 있어 설정된 타이머에 따라 꺼주는 자동종료기능이 있어 안전하고 편리합니다.
- 착탈식 먼지필터가 삽입되어 있어 청소하기 편리합니다.
- 욕실 청정기능이 있어 곰팡이 및 세균증식을 막아줍니다.(옵션)

3. 각 부분의 명칭



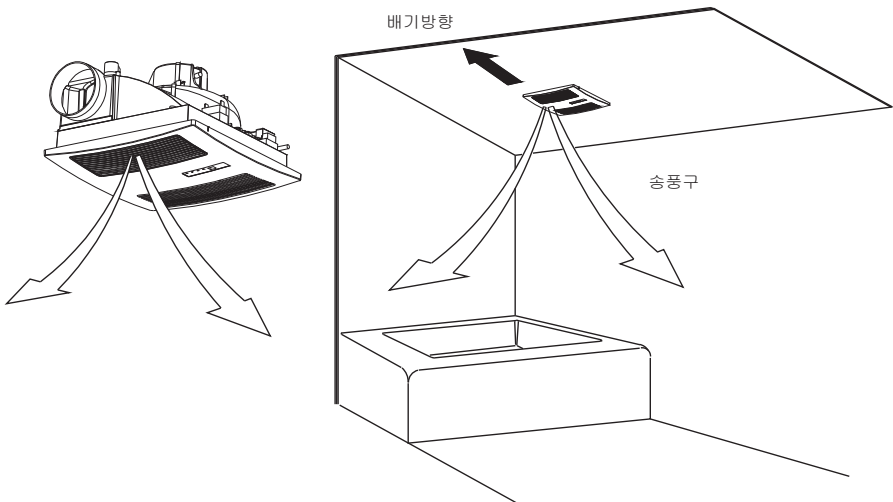
4. 시공방법

설치하기 전 주의사항

 경고	전기공사는 전기공사업체에게 의뢰해 주십시오. 감전될 우려가 있습니다.
	누전차단기를 설치해 주십시오. 감전될 우려가 있습니다.
	전기선은 제품규격에 맞는 배선 및 전원콘센트를 시공하여 주십시오. TAC3000Series (7.5A), TAC3200 / 3500Series(10A)입니다. 배선규격이 맞지 않을 경우 화재의 우려가 있습니다.
 주의	제품을 잘 설치해 주십시오. 본체의 낙하로 상해를 입을 수 있습니다.
	공기 흡입구를 설치해 주십시오. 공기 흡입구가 없으면 환기 시 성능이 나빠질 수 있습니다. 공기 흡입구를 설치할 수 없을 경우에는 환기 시 욕실 문을 조금 열고 난 후 사용해 주십시오.
부탁 말씀	설치전에 누수등으로 제품에 물이 닿지 않도록 주의해 주십시오. 누수등으로 제품 본체가 침수할 장소에는 설치를 하지 않도록 해주십시오. 본체가 침수하면 제품이 고장납니다.

본체설치 위치결정

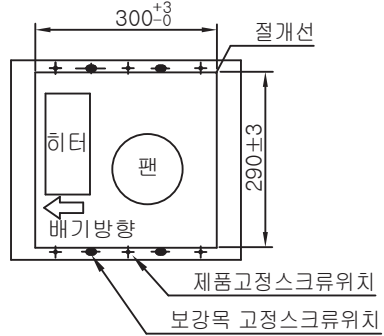
- ① 본체설치 시 권장하는 위치는 아래의 그림과 같습니다.
 - 본체는 천정에 수평되게 하고 송풍구의 바람방향이 욕실중심을 향하도록 하십시오.
(바람의 방향이 벽쪽을 향하면 난방효율이 낮아집니다.)



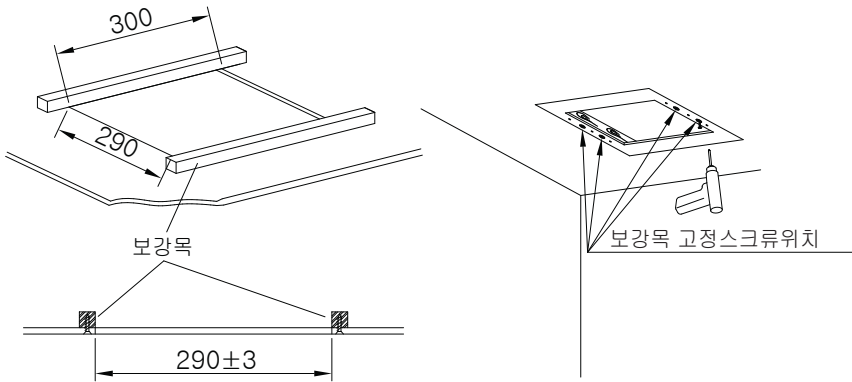
4. 시공방법

- ② 천장개구치수(제품 삼입부 치수)
 천장의 설치위치를 정하신 후 절개 위치에 시공용 패턴(종이)을 천장에 붙이신 후 절개 및 제품 고정용 $\Phi 3.5$ 스크류 구멍을 뚫어 줍니다.

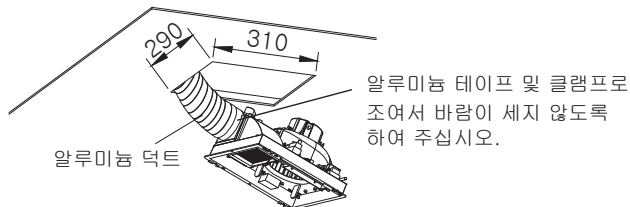
※보강목을 사용하지 않을 경우에는 직접스크류로 제품을 고정하시기 바랍니다.



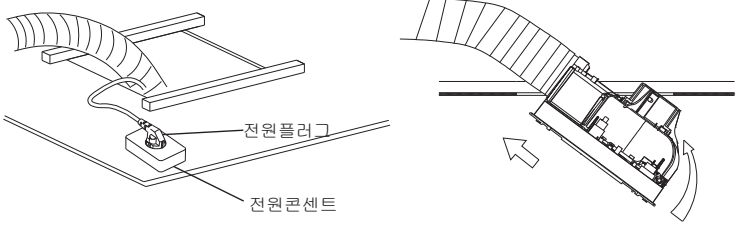
- ③ 보강목 설치
 제품의 중량을 견딜 수 있도록 290 ± 3 부위에 보강목을 설치하여 주십시오.



- ④ 알루미늄 후렉시블관 등의 덕트를 배기구에 끼운 후 바람이 세지 않도록 알루미늄 테이프로 마감하거나 클램프로 조여서 고정합니다.($\Phi 100$)

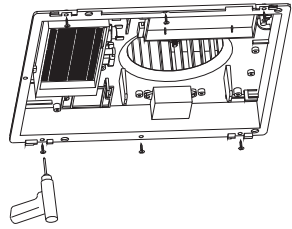
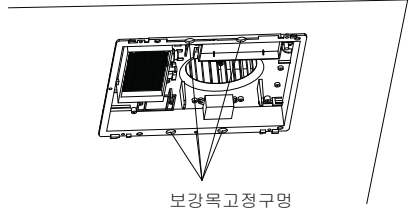


⑤ 전원플러그를 콘센트에 단단히 꽂은 후 몸체를 기울여 개구부에 끼워 넣어 주십시오.

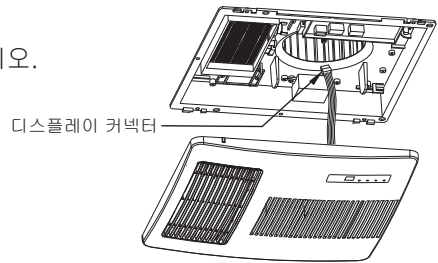


⑥ 보강목 고정스크류에 제품이 간섭받지 않도록 보강목고정구멍에 위치를 맞춰 주십시오.

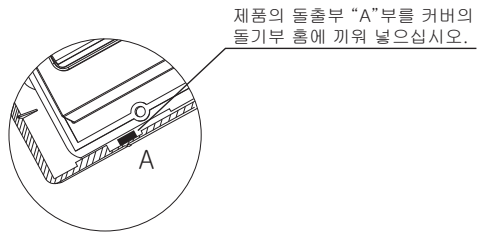
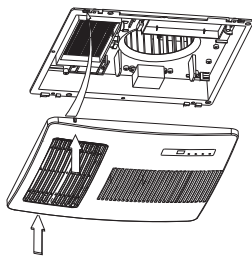
⑦ 제품고정구멍에 스크류를 이용하여 천장에 밀착시켜 고정하여 주십시오.



⑧ 전면커버의 디스플레이 커넥터를 제품 콘트롤러 PCB에 연결하십시오.

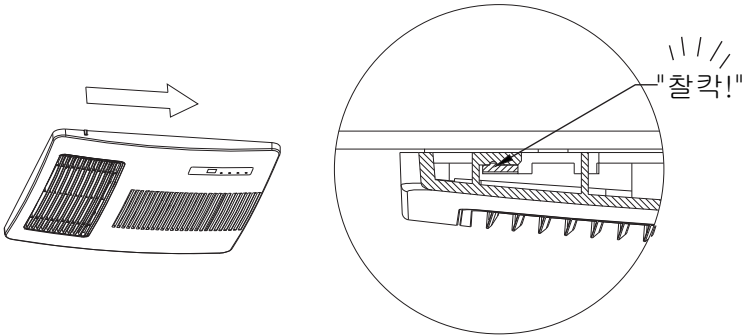


⑨ 전면커버 측면 돌기부분을 제품의 "A"부에 맞추어 삽입시킵니다.



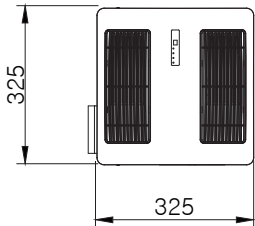
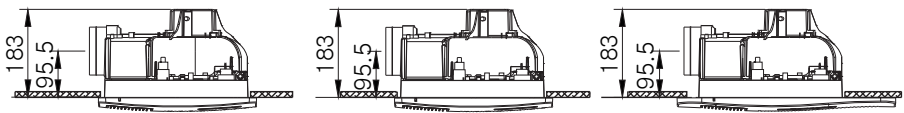
※ 전면커버 조립시 히터의 방향에 송풍구커버가 위치하도록 방향에 주의하여 조립하여 주십시오.

- ⑩ 커버를 천정벽면에 밀착시킨 후 그림의 화살표 방향으로 밀면 "찰칵!"소리와 함께 전면커버가 조립됩니다.

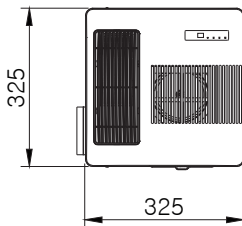


※ 설치가 완료된 후에는 사용방법에 따라 시운전을 하여주시기 바랍니다.
작동이 잘되지 않을 때는 13페이지의 '7.고장이라고 생각될 때' 를 참고하여 확인 후 재작동하여 주십시오.

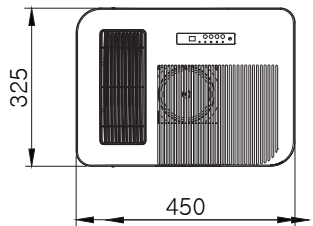
5. 시공완성도



TAC3000Series



TAC3200Series



TAC3500Series

6. 사용방법

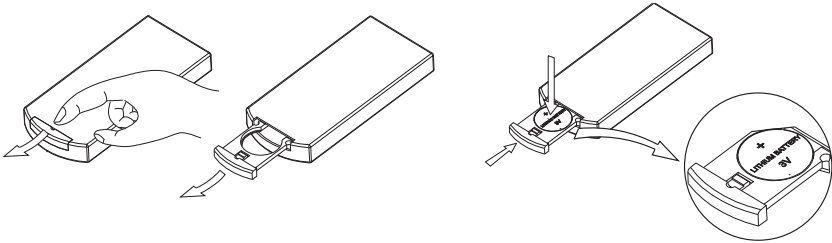
■ 사용하기 전에 다음사항을 확인하여 주십시오.

- 전원플러그가 콘센트에 완전히 밀착되게 확실히 꽂혀 있는지 확인하여 주십시오.
- 제품설치 상태가 벽면에 밀착되어 수평이 되어 있는지 확인하여 주십시오.
- 이 제품은 리모콘으로 작동되는 제품입니다. 리모콘에 건전지가 삽입되어 있는지 확인한 후에 사용하여 주시기 바랍니다.

■ 리모콘 건전지 삽입방법

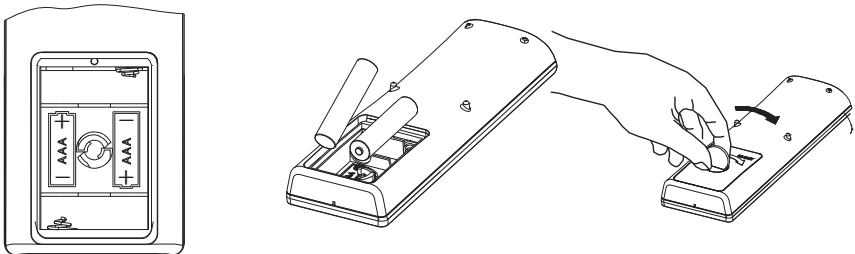
1) TAC3000Series

- ① 손가락을 사용하여 리모콘 뒷면 건전지 케이스를 아래방향으로 엽니다
- ② 3V리튬건전지를 그림과 같이 +, -방향을 확인하여 삽입한 후 케이스를 닫습니다.



2) TAC3200/3500Series

- ① 동전 또는 일자 드라이버를 사용하여 건전지고정 볼트를 화살표 방향으로 돌리면 건전지커버가 케이스에서 분리됩니다.
- ② AAA사이즈 1.5V건전지 2개소를 리모콘 몸체에 +, -방향을 확인 후 삽입하여 주십시오. 건전지 삽입 후 건전지 케이스를 닫고 볼트를 화살표 방향으로 돌리면 건전지 케이스가 고정됩니다.

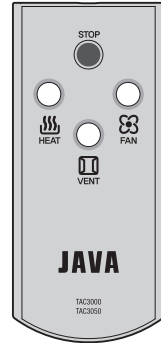
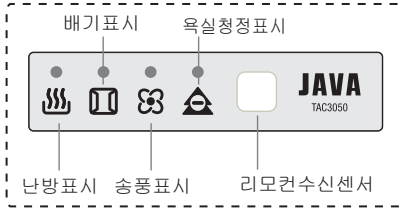


※ 충전식 건전지(Ni-Cd건전지 등)는 사용할 수 없습니다.

장시간 사용하지 않을 때에는 만일에 발생할 수 있는 건전지액 누수에 대비하여 건전지를 빼 주십시오.

■ 사용방법

● TAC3000 Series 제품명판



● TAC3000 / 3050-리모콘 조작방법

리모콘의 각기능 버튼을 누르면 명판에 LED 빛이 점등되면서 작동이 됩니다.

- ※ 난방, 냉풍모드 작동시에는 자동으로 욕실청정기능이 작동됩니다.
각기능은 작동 후 30분이 지나면 자동으로 꺼집니다.

① 난방모드



HEAT

난방버튼을 1회 누르면 제품의 명판에는  표시에 LED가 점등되고 송풍팬과 히터가 작동됩니다.

표시에 LED가 점등되고 송풍팬과 히터가 작동됩니다.

② 배기모드



VENT



배기버튼을 1회 누르면 제품의 명판에는  표시에 LED가 점등되고 송풍팬이 작동되면서 욕실공기를 흡입하여 배기시킵니다.

표시에 LED가 점등되고 송풍팬이 작동되면서 욕실공기를 흡입하여 배기시킵니다.

③ 송풍모드



FAN

송풍버튼을 누르면 제품의 명판에는   표시에 LED가 점등되고 송풍팬이 작동되면서 욕실안으로 바람을 불어줍니다.

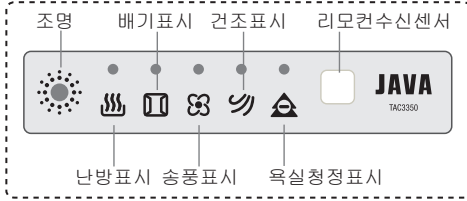
표시에 LED가 점등되고 송풍팬이 작동되면서 욕실안으로 바람을 불어줍니다.

작동을 멈추고자 할때는  버튼을 누르시면 됩니다.

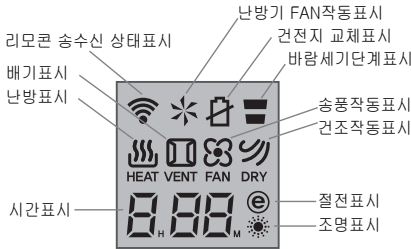
- 표시는 욕실청정표시로서 냉풍작동시에만 작동되며 음이온이 발생하여 욕실내 공기를 정화하며 세균과 냄새를 제거하여 줍니다.
TAC3050에만 기능이 있습니다.

- ※ 난방작동시에는 송풍팬이 동작 후 5초 후에 난방히터가 켜지게 되어 있습니다.
또한 종료시에는 난방히터가 꺼진 후 히터의 열을 식히기 위해 송풍팬이 약 10초 동안 동작한 후에 종료됩니다. 이러한 동작은 안전을 위해 자체 프로그램되어 있는 정상적인 동작이므로 고장이 아닙니다.

● TAC3200 / 3500 Series 제품명판



● TAC3200 / 3500 Series 리모콘 조작방법



① 난방모드

난방 난방버튼을 1회 누르면 리모컨 액정표시는 와 같이 표시되며

제품의 명판에는 표시에 LED가 점등되고 송풍팬과 히터가 작동됩니다.

난방버튼을 2회 누르면 단계표시가 되면서 온풍의 온도와 세기가 강해집니다.

② 배기모드

배기 배기버튼을 1회 누르면 리모컨 액정표시는 와 같이 표시되며

제품의 명판에는 표시에 LED가 점등되고 송풍팬이 작동되면서 욕실공기를 배기시킵니다.

배기버튼을 2회 누르면 단계표시가 되면서 욕실공기를 강하게 배기시킵니다.

③ 송풍모드

송풍 송풍버튼을 1회 누르면 리모컨 액정표시는 와 같이 표시되며

제품의 명판에는 표시에 LED가 점등되고 송풍팬이 작동되면서 욕실안으로 바람을 불어줍니다.

송풍버튼을 2회 누르면 단계표시가 되면서 바람의 세기가 강해집니다.

④ 절전기능

절전 작동중 절전표시를 누르면 욕실온도가 기준온도 이상으로 올라갈 경우 자동으로 히터를 제어하여 전기를 절약하는 기능이 작동됩니다.

※욕실온도가 30℃를 넘을 경우 히터제어가 작동됩니다.
난방기를 작동하는 상태에서 샤워를 하는 경우에는 온수에 의해서 욕실온도가 상승하게 되어 있습니다. 이와 같은 경우에는 난방기에서 자동적으로 외부온도를 감지하여 히터를 끄거나 약하게 작동시키도록 프로그램 되어있습니다.

⑤ 타이머기능


리모콘 액정에 작동시간 표시가 되어 있으며 시간조절버튼으로 시간을 조절할 수 있습니다.

시간조절 : 10분~50분 까지 10분씩 조절됩니다.

1시간~9시간 까지는 30분씩 조절됩니다.




⑥ 건전지교환표시

리모콘액정에  표시가 나타날 경우 건전지를 교환하여야 합니다.

※본체가 수광하기 힘들 때나 액정표시부가 잘 보이지 않을 때도 건전지를 교체하여 주시기 바랍니다.

⑦ 건조모드 TAC3500

건조 건조버튼을 누르면 리모콘 액정표시는  와 같이 표시되며

제품의 명판에는  표시에 LED가 점등되고 욕실난방과 배기를 동시에 하여 욕실을 건조 (습기제거) 시켜줍니다.

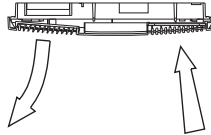
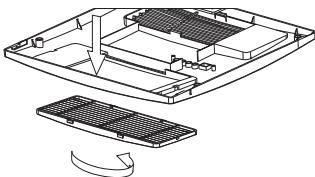
⑧ 무드조명기능 TAC3500

조명버튼을 누르면 제품에 은은한 빛이 켜집니다.

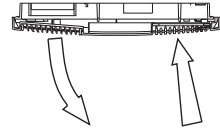


● 송풍방향 변경방법

송풍방향을 반대로 하고 싶을 경우에는 전면커버를 제품에서 분리한 후 송풍커버를 분리하여 아래의 그림과 같이 반대로 돌려 조립한 후 사용하시면 됩니다.



초기 제품상태






반대로 조립할 경우

7. 고장이라고 생각될 때

■ 수리를 의뢰하기전에 아래표와 같이 확인하여 주세요.

증 상	확인하실 내용	조치방법	참고페이지
전혀 작동되지 않을 때	·정전은 아닙니까?	·복귀될 때 까지 기다린다.	
	·전원플러그가 빠진것은 아닙니까?	·전원플러그를 콘센트에 꽂는다.	
	·리모콘에 건전지가 들어 있습니까?	·리모콘에 건전지를 넣어 주십시오.	page 9
소음이 심할때	·먼지필터가 막혀있지 않습니까?	·먼지필터를 청소하여 주십시오.	page 14

8. 청소방법

 경고	<ul style="list-style-type: none"> ● 청소를 할 때에는 반드시 난방기 전원을 끄신 후 콘센트에서 빼고 하십시오. (감전될 우려가 있습니다.) ● 젖은 손으로 전원전선을 꺾거나 빼지 마십시오. (감전될 우려가 있습니다.) ● 본체나 전원전선부에 절대로 물이나 세제를 뿌리지 마십시오. (화재나 감전될 우려가 있습니다.) ● 당사 애프터 서비스 기사가 아닌 사람은 절대로 분해하지 마십시오. (감전이나 화재의 우려가 있습니다.)
 주의	<ul style="list-style-type: none"> ● 화장실용 세제, 주방용 세제, 벤젠, 신나, 크린저, 나이론수세미 등의 사용은 플라스틱을 상하게 하므로 사용하지 마십시오. <div style="text-align: right;">  </div>

■ 본체 표면의 청소

이 제품의 외장은 플라스틱으로 되어 있습니다.

플라스틱 수지가 손상되지 않도록 다음과 같이 청소하십시오.

- 물기를 꼭 짰 부드러운 천으로 닦아 주십시오.
- 오물이 많이 묻었을 때에는 적당하게 희석시킨 주방용 세제(중성세제)를 묻혀서 닦은 후, 물기를 꼭 짰 부드러운 천으로 깨끗이 닦아 주십시오.

■ 필터의 청소(월 1회 정도)

필터가 막히면 바람이 약해져 난방, 냉풍 효과가 떨어집니다.
정기적으로 다음과 같이 청소하여 주십시오.

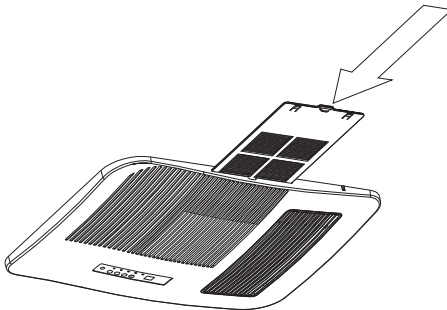
- ① 아래의 그림에서와 같이 전면커버 측면에 먼지필터의 손잡이를 잡아 당깁니다.



- ② 분리된 먼지필터를 청소기나 칫솔로 깨끗이 먼지를 제거하여 주십시오.




- ③ 청소된 필터를 몸통의 홈에 다시 밀어 넣으시면 됩니다.



9. 애프터 서비스에 대하여

- "7.고장이라고 생각될때"의 확인방법에 따라 확인한 후에도 이상이 있을 경우에는 전원플러그를 빼고 당사 고객센터로 연락하여 주십시오.
연락하실 때에는 다음사항도 함께 알려주십시오.

- 주소, 성명, 전화번호
- 제품모델명,구입일자
- 고장현상
- 방문희망일

 경 고	<p>당사 애프터 서비스 기사가 아닌 사람은 절대로 분해하거나 수리하지 마십시오. 감전의 우려가 있습니다.</p> <p>전원코드를 교환할 필요가 있을 때에는 반드시 구입하신 대리점이나 당사 애프터 서비스 등에 문의하여 주십시오. (전원코드는 당사 애프터 서비스 기사 또는 자격이 있는 전문기술자 이외에는 교환할 수 없습니다.)</p>
---	--

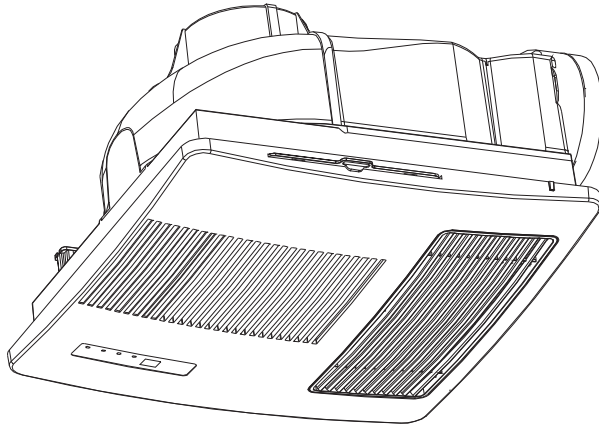
-메모-

10. 제품의 규격

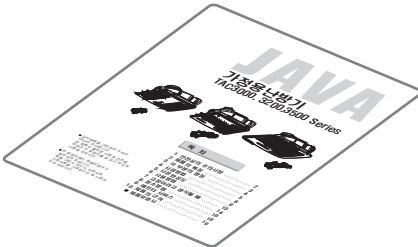
항 목		내 용		
제 품		TAC3000	TAC3200	TAC3500
정 격 전 원		AC220V,60Hz		
정격소비전력		1250W	1850W	1850W
히 터		PTC 히터	PTC 히터	PTC 히터
모 터		Brushless AC 모터		
전 원 코 드		비닐 캡타이어 코드		
송 풍 팬		시로코팬		
안 전 장 치	온도휴즈	104℃		
	바이메탈SW	65℃	85℃	
	온도조절	-	온도감지센서	
제 품 중 량		약 3.8kg	약 3.8kg	약 4kg
외 형 크 기		325 X 325 X 215	325 X 325 X 215	450 X 325 X 215
풍 량		2.8m ² /min	2.8m ² /min	3.1m ² /min
항 균 필 터		○	○	○
(데코)무드조명		X	X	○
풍 향 조 절		○	○	○
조절기능(풍속)절전		X	X	○
예 약 기 능		자동꺼짐 30분	자동꺼짐 30분, 추가예약기능	자동꺼짐 30분, 추가예약기능
본 체 조 작		X	X	○
기 능	난방(heat)	○	○	○
	배기(vent)	○	○	○
	송풍(blast)	○	○	○
	건조(dry)	X	X	○

11. 제품의 내용물

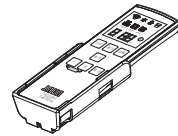
주요 제품



본체 1.



설명서 1.



리모콘 1.

시공용 부속



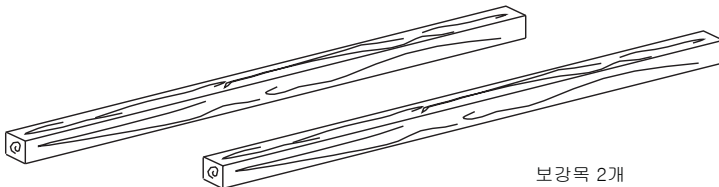
보강목 고정 스크류 4개소



제품고정 스크류 6개소



리모콘 고정스크류



보강목 2개

제품보증서

제 품 명	가정용 난방기			
모델번호				
구 입 일	년	월	일	보증기간(1년)
※소비자	성명			
	주소			
※대리점	상호			판 매 금 액
	전화			원

- ※표시된 공란에 기재사항이 없거나 분실 할 경우에는 보증혜택을 받지 못하오니 제품 구입시 반드시 기재사항을 기재 받으신 후 소중히 보관 하십시오.
- 이 보증서는 본서 기재 내용에 따라 무상수리를 약속합니다.
- 보증기간중 고장이 발생했을 경우에는 당사 A/S센터로 연락하시면 됩니다.
수리시에는 본 보증서를 꼭 제시하여 주십시오.

무상수리 규정

- 구입 후 1년(제품보증기간) 이내에 제품이 고장날 경우에만 무상서비스를 받을 수 있습니다.
- 보증기간 중 사용설명서나 주의사항 라벨 등의 내용에 따른 정상적인 사용상태에서의 고장인 경우에는 무상으로 수리하여 드립니다.

유상수리 규정

- 보증기간 중이라도 다음의 경우에는 유상으로 수리 됩니다.
- 사용상의 부주의 실수 및 부당한 수리나 개조로 인한 고장 또는 손상
- 화재, 가스피해, 수해, 지진, 낙뢰, 기타 천재지변, 공해나 이상전압 등으로 인한 고장 또는 손상
- 구입 후 운반 또는 취급부주의로 발생한 고장 또는 손상
- 지정하지 않은 전원(전압, 주파수) 사용이나 이상 수질로 인한 고장 또는 손상
- 설치 후 이설 등으로 인한 고장 또는 손상
- 모래나 먼지가 들어가서 일으킨 고장 또는 소모부품의 손상
- 보증서 기재사항이 없거나 기재사항을 변경했을 경우
- 본 보증서는 국내에서만 유효합니다.
- 본 보증서는 재발행 해 주지 않습니다. 분실되지 않도록 소중히 보관 하십시오.
- 수리를 요할 때는 보증서를 꼭 제시하여 주십시오.
- 보증기간 경과 후의 수리 등 의문사항은 당사 A/S센터로 문의하여 주십시오.

(주)티에스자바

서울시 성북구 안암동4가 41-34번지
 TEL : 02-943-7748
 A/S : 02-943-7749
 FAX : 02-943-7782

JAVA

(주)티에스자바

서울시 성북구 안암동4가 41-34번지

TEL : 02-943-7748

A/S : 02-943-7749

FAX : 02-943-7782